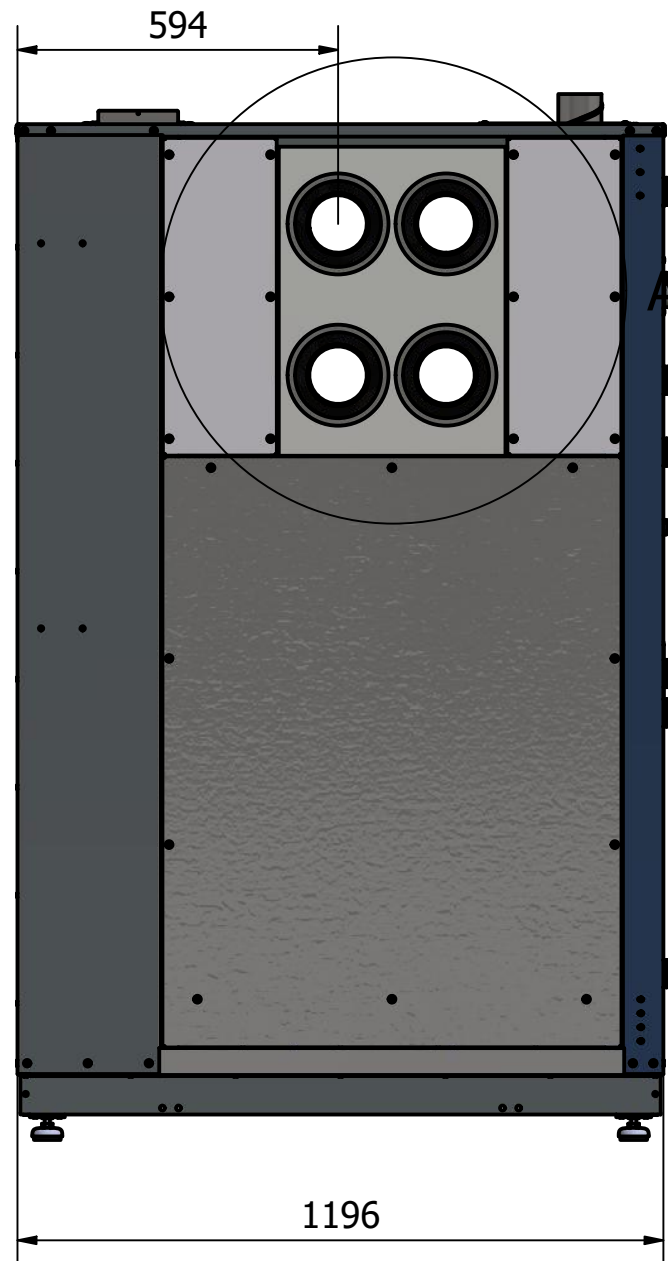


1880-1910±5

Kondensavlopp Ø40mm

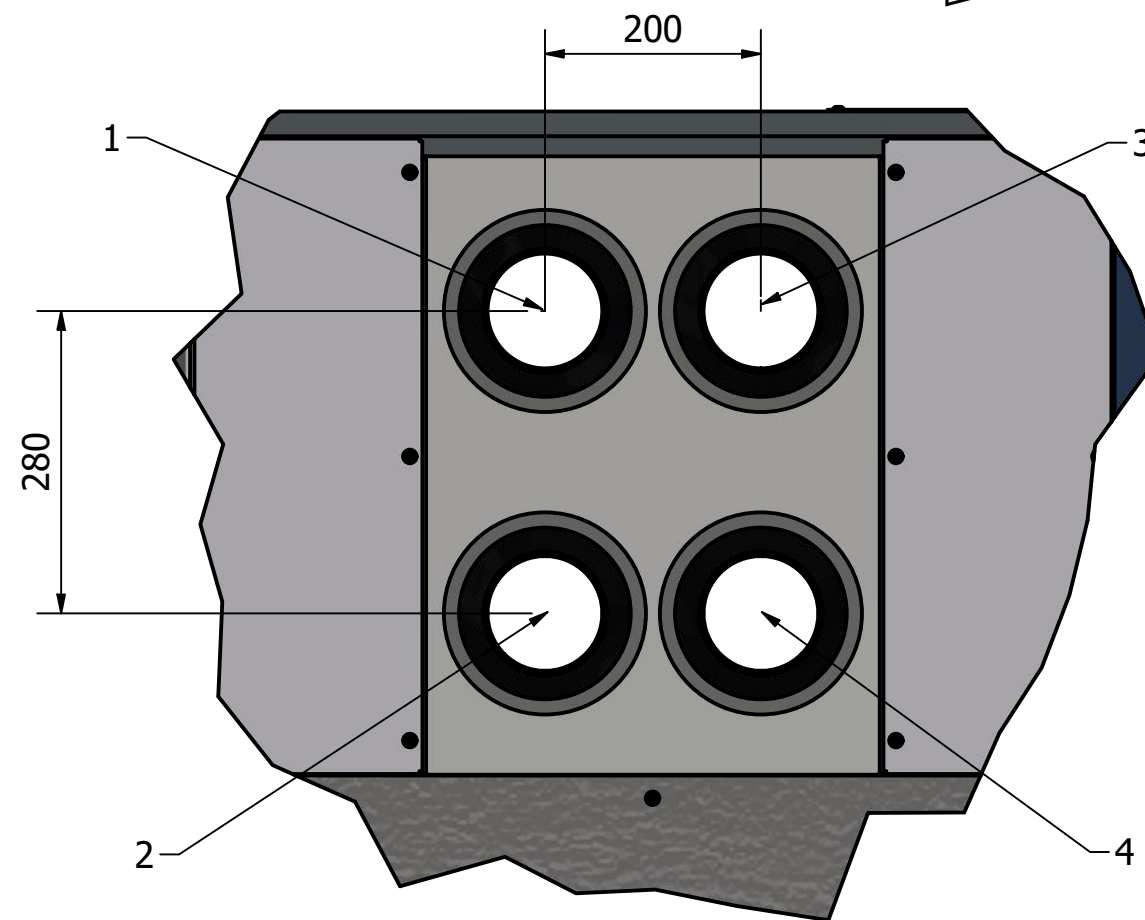


594

1196

A (1:7)

Front



200

280

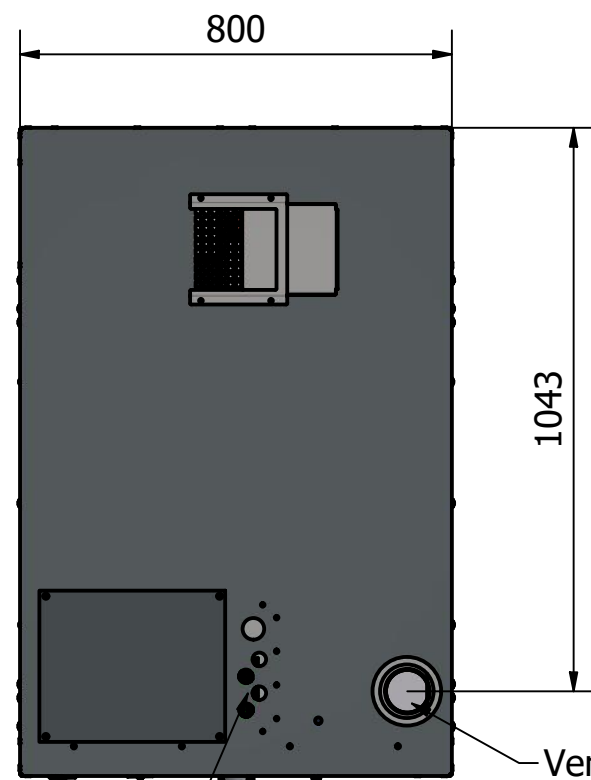
1

3

2

4

Röranslutningar 1-4 Rillad DN100 (114,3) RF 1.4301
Höger och vänster sida identiska



800

1043

Ventilationsanslutning Ø80mm

Elanslutning

Anslutningar						
Anslutning	Kompressormodul	KB-Modul	VB-Modul	Komb KB/VB	Frikyla	VB+Frikyla
1	KB In	KB Ut	Genomgång	KB Ut	KB In	KB In
2	KB Ut	KB In	Genomgång	KB In	KB Ut	KB Ut
3	VB Ut	Genomgång	VB In	VB In	VB Ut	VB In
4	VB In	Genomgång	VB Ut	VB Ut	VB In	VB Ut

Ritad Oscar Kärrqvist	Kontrollerad KTL	Godkänd KTL	Datum 2020-01-30	Datum 2020-01-30	Skala
 ENRAD AB Verkstadsgatan 10 504 62 Borås Sverige www.enrad.se		Måttsättning Chassi		Yttermått	
		Chassi Mått		Rev	Blad 1 / 1